

PPK1-2-3

Design KARI VIRTANEN

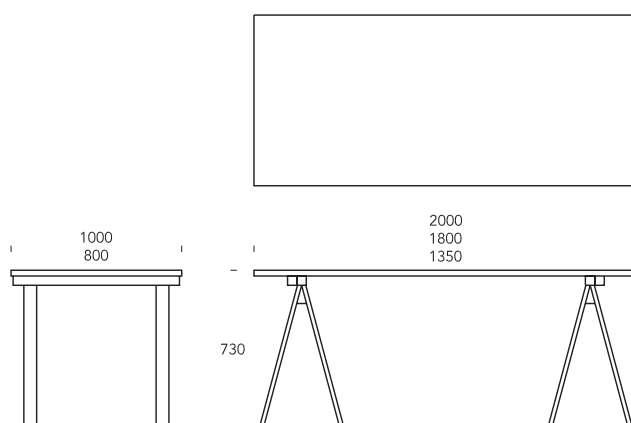


NIKARI

10470 FISKARS
TEL +358 (0)19 237 317
FAX +358 (0)19 237 357
nikari@nikari.fi
www.nikari.fi

PÖYTÄKANSI TABLE TOP TISCHPLATTE テーブルトップ

PPK1-2-3



Suunnittelija Kari Virtanen
Materiaalit koivu, tervaleppä
Pintakäsittely
luonnonmukainen kasviöljyseos
Leveys 1350 | 1800 | 2000 mm
Syvyys 800 | 1000 mm
Korkeus 730 mm

Designer Kari Virtanen
Materials birch, black alder
Surface finish natural oil mixture
Width 1350 | 1800 | 2000 mm
Depth 800 | 1000 mm
Height 730 mm

Design Kari Virtanen
In Birke, Roterle
Oberflächenbehandlung
Natürliche ölwachse
Breite 1350 | 1800 | 2000 mm
Tiefe 800 | 1000 mm
Höhe 730 mm

デザイナー カリ ヴィルタネン
材質 バーチ、ブラックアルダー
仕上げ ナチュラルオイル
縦 800 | 1000 mm
横 1350 | 1800 | 2000 mm
高 730 mm
* スタッキング可能